

## 水性恒温漆概述

专业生产涂料，专业研发建筑恒温漆系列产品，致力于创造舒适、优质、节省能源消耗的生活环境；更以环保为优先考虑，研发出全效性的恒温漆系列产品，深受使用者的喜爱与肯定。

秉持着服务为目的，将恒温漆系列产品，广泛的应用于铁皮屋、货柜、室外屋顶、水泥墙、木屋、壁癌…等等。

其特性具有恒温、隔热、隔音、吸音、防水、防锈、无毒、环保…等等。让我们对居住质量及环境改善，有更进一步的贡献，为此我们以更贴切、更迅速、更完整的产品及技术，提供实时、完整的服务。



广州港台富贸易有限公司

GUANGZHOU KONGTAIFU TRADE CO., LTD

办公地址：广州市越秀区白云路111-113号白云大厦13A11

ADD: ROOM 13A11 BAIYUN BUILDING NO. 111-113 BAIYUN RD YUEXIU DISTRICT GUANGZHOU

Tel: (+86) 020-83871476

Fax: (+86) 020-83706773

E-mail: sales@top-inks.com

jeremi@top-inks.com

officejeremi@126.com

Website: www.top-inks.com



## 实际测试

恒温漆系列产品，乃集结各项尖端科技研发，经历耗时多年测试与研究，期许对居住质量、环境改善一分心力，共创永续的舒适环境。

实际测试四只货柜知施工前后温度差异，两只涂上恒温漆，经夏天三十七度高温曝晒三小时，涂上恒温漆之货柜外部表面温度较未喷涂之货柜屋低三十度，内部中间值约差十五度，另两只测试相同效率冷气之温度差异，涂上恒温漆之货柜屋内部始终未涂逢温漆之货柜屋平均温度低八度，效果惊人。

使用本产品经实际测试，冷气用电量每降 1°C 需 6%知电源消耗，经喷涂本产品后可降温 8°C，等于节省 48%知电源耗能，若以台湾夏天用电量达 2300 万千瓦/时来评估，恒温漆所能省下至少 40%的能源，相反的在冰冻的天候下，使用恒温漆，也能保有一定温度，减少暖器的耗用量，保暖效果极佳。

环保决然是我们坚持的理念，节省耗电量、降低成本、为环保尽一份心力，唯使用恒温漆，才是你最明智的抉择。



广州港台富贸易有限公司

GUANGZHOU KONGTAIFU TRADE CO., LTD

办公地址：广州市越秀区白云路111-113号白云大厦13A11

ADD: ROOM 13A11 BAIYUN BUILDING NO. 111-113 BAIYUN RD YUEXIU DISTRICT GUANGZHOU

Tel: (+86) 020-83871476

Fax: (+86) 020-83706773

E-mail: sales@top-inks.com

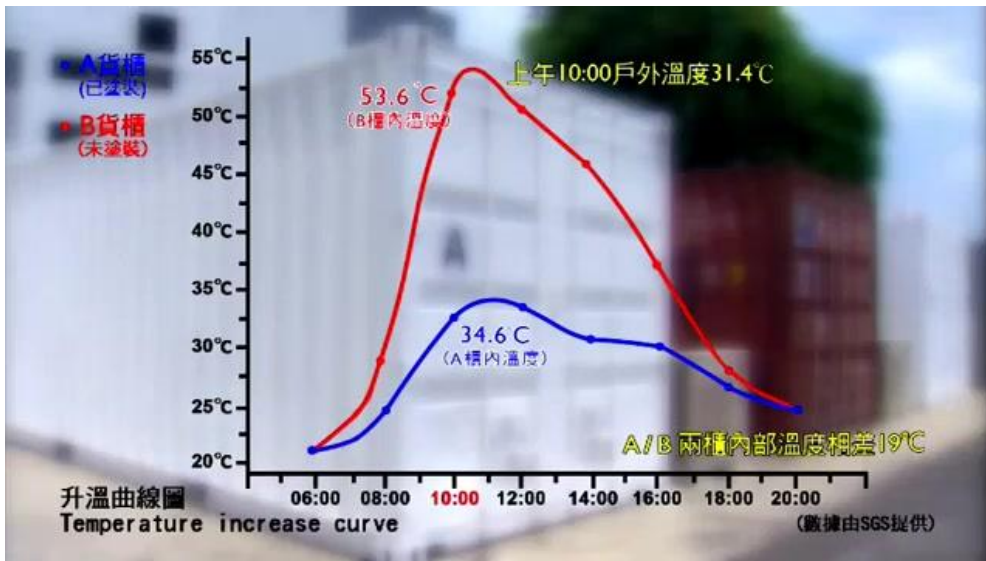
jeremi@top-inks.com

officejeremi@126.com

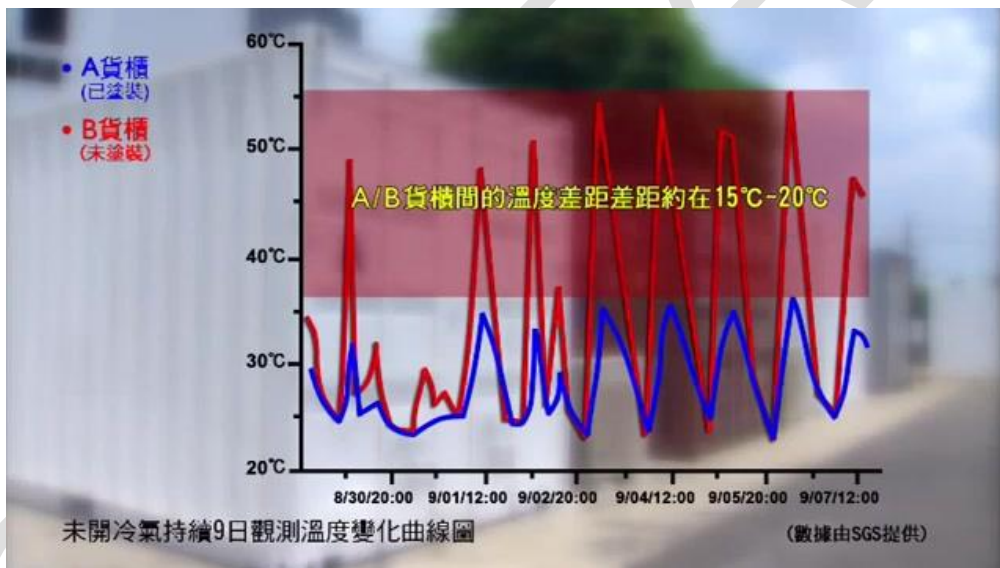
Website: www.top-inks.com



# 实验成果



※A 货柜已涂装恒温漆 B 货柜未涂装恒温漆



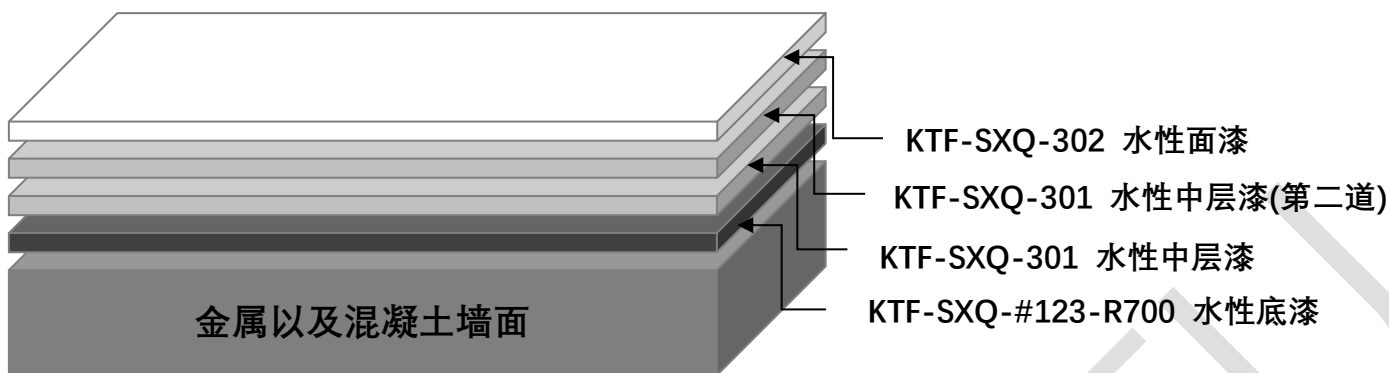
※A 货柜已涂装恒温漆 B 货柜未涂装恒温漆



广州港台富贸易有限公司  
 GUANGZHOU KONGTAIFU TRADE CO., LTD  
 办公地址: 广州市越秀区白云路111-113号白云大厦13A11  
 ADD: ROOM 13A11 BAIYUN BUILDING NO. 111-113 BAIYUN RD YUEXIU  
 DISTRICT GUANGZHOU  
 Tel: (+86) 020-83871476  
 Fax: (+86) 020-83706773  
 E-mail: sales@top-inks.com  
 jeremi@top-inks.com  
 officejeremi@126.com  
 Website: www.top-inks.com



## 施工步骤



### KTF-SXQ-302 水性面漆

**特性：**透过真空小气囊添加特殊弹性压克力树脂及多种结构强化之原料调制而成，具有质地轻，阻隔性佳的特性，防水、防裂、恒温、隔热，防止漆面水解、粉化、退色、延长寿命。

**用途：**适用于各类漆面之保护用漆。

**颜色：**白色。

**规格：**5加仑/16KG。

**黏度：**20000cps/25°C。

**涂布量：**40 m<sup>2</sup>/ 5加仑。

**漆膜厚度：**干膜 1 mm。

**涂装方式：**刷涂、滚涂、无气喷涂。

**干燥时间：**指触 30 分钟，坚结 48 小时

**稀释剂：**无需稀释，如要稀释可添加清水即可。

### KTF-SXQ-301 水性中层漆

**特性：**隔热、防水、抗粉化耐酸碱、防裂，良好的恒热效果，不贴磁(石)砖装饰外墙，空中花园等隔热工程。

**用途：**适用于水泥墙、木屋、室外屋顶、铁皮屋。

**颜色：**白色。

**规格：**5加仑/16KG。

**黏度：**16500cps/25°C。

**涂布量：**20 m<sup>2</sup>/ 5加仑。

**漆膜厚度：**干膜 1 mm，需喷涂两道加强隔热。

**涂装方式：**刷涂、滚涂、无气喷涂。

**干燥时间：**指触 30 分钟，坚结 48 小时。

**稀释剂：**无需稀释，如要稀释可添加清水即可。

## KTF-SXQ-#123-R700 水性底漆

特 性：高渗透力、接着力，渗透老化水泥墙，强化结构表面涂，增加漆面附着性。

用 途：适用于水泥墙、铁皮屋。

颜 色：透明色。

规 格：5 加仑/16 KG。

黏 度：7"92(秒)/25℃。

涂 布 量：50 m<sup>2</sup>/ 5 加仑。

漆膜厚度：干膜 0.3 mm。

涂装方式：刷涂、滚涂、无气喷涂。

干燥时间：指触 30 分钟，坚结 24 小时。

稀 释 剂：无需稀释，如要稀释可添加清水即可。。

注意事项：涂物表面须保持干燥，灰尘、油渍、蓬松物等附着物须清理干净，使用前请将涂料充分搅拌均匀，再涂布恒温涂层表面潮湿凝结有露水或阴雨天时应避免施工。



广州港台富贸易有限公司

GUANGZHOU KONGTAIFU TRADE CO., LTD

办公地址：广州市越秀区白云路111-113号白云大厦13A11

ADD: ROOM 13A11 BAIYUN BUILDING NO. 111-113 BAIYUN RD YUEXIU

DISTRICT GUANGZHOU

Tel: (+86) 020-83871476

Fax: (+86) 020-83706773

E-mail: sales@top-inks.com

jeremi@top-inks.com

officejeremi@126.com

Website: www.top-inks.com

