

目录

- 一、恒温漆概述
- 二、实际测试
- 三、实验成果
- 四、施工步骤
- 五、101-LD RC 结构底漆
- 六、#123 RC-白底漆
- 七、903 系列 加纤防水乳胶漆
- 八、905 系列 防水乳胶漆-中涂
- 九、906 系列 防水乳胶漆-面漆
- 十、301D 防水恒温漆-中涂
- 十一、302D 防水恒温漆-面漆
- 十二、106D 透明乳胶漆-中涂
- 十三、P1080D1 水性抗污面漆
- 十四、PQ1 弹性批土
- 十五、PQ2 抗压弹性批土
- 十六、WS-100 砂浆



广州港台富贸易有限公司
GUANGZHOU KONGTAIFU TRADE CO.,LTD
办公地址: 广州市越秀区白云路111-113号白云大厦13A11
ADD: ROOM 13A11 BAIYUN BUILDING NO.111-113 BAIYUN RD YUEXIU
DISTRICT GUANGZHOU
Tel: (+86) 020-83871476
Fax: (+86) 020-83706773
E-mail: sales@top-inks.com
jeremi@top-inks.com
officejeremi@126.com
Website: www.top-inks.com



一、恒温漆概述

专业生产涂料，专业研发建筑恒温漆系列产品，致力于创造舒适、优质、节省能源消耗的生活环境；更以环保为优先考虑，研发出全效性的恒温漆系列产品，深受使用者的喜爱与肯定。

秉持着服务为目的，将恒温漆系列产品，广泛的应用于铁皮屋、货柜、室外屋顶、水泥墙、木屋、壁癌…等等。

其特性具有恒温、隔热、隔音、吸音、防水、防锈、无毒、环保…等等。让我们对居住质量及环境改善，有更进一步的贡献，为此我们以更贴切、更迅速、更完整的产品及技术，提供实时、完整的服务。



广州港台富贸易有限公司

GUANGZHOU KONGTAIFU TRADE CO., LTD

办公地址：广州市越秀区白云路111-113号白云大厦13A11

ADD: ROOM 13A11 BAIYUN BUILDING NO. 111-113 BAIYUN RD YUEXIU
DISTRICT GUANGZHOU

Tel: (+86) 020-83871476

Fax: (+86) 020-83706773

E-mail: sales@top-inks.com

jeremi@top-inks.com

officejeremi@126.com

Website: www.top-inks.com



二、实际测试

恒温漆系列产品，乃集结各项尖端科技研发，经历耗时多年测试与研究，期许对居住质量、环境改善一分心力，共创永续的舒适环境。

实际测试四只货柜知施工前后温度差异，两只涂上恒温漆，经夏天三十七度高温曝晒三小时，涂上恒温漆之货柜外部表面温度较未喷涂之货柜屋低三十度，内部中间值约差十五度，另两只测试相同效率冷气之温度差异，涂上恒温漆之货柜屋内部始终未涂逢温漆之货柜屋平均温度低八度，效果惊人。

使用本产品经实际测试，冷气用电量每降 1°C 需 6%知电源消耗，经喷涂本产品后可降温 8°C，等于节省 48%知电源耗能，若以台湾夏天用电量达 2300 万千瓦/时来评估，恒温漆所能省下至少 40%的能源，相反的在冰冻的天候下，使用恒温漆，也能保有一定温度，减少暖器的耗用量，保暖效果极佳。

环保决然是我们坚持的理念，节省耗电量、降低成本、为环保尽一份心力，唯使用恒温漆，才是你最明智的抉择。



广州港台富贸易有限公司

GUANGZHOU KONGTAIFU TRADE CO., LTD

办公地址：广州市越秀区白云路111-113号白云大厦13A11

ADD: ROOM 13A11 BAIYUN BUILDING NO. 111-113 BAIYUN RD YUEXIU DISTRICT GUANGZHOU

Tel: (+86) 020-83871476

Fax: (+86) 020-83706773

E-mail: sales@top-inks.com

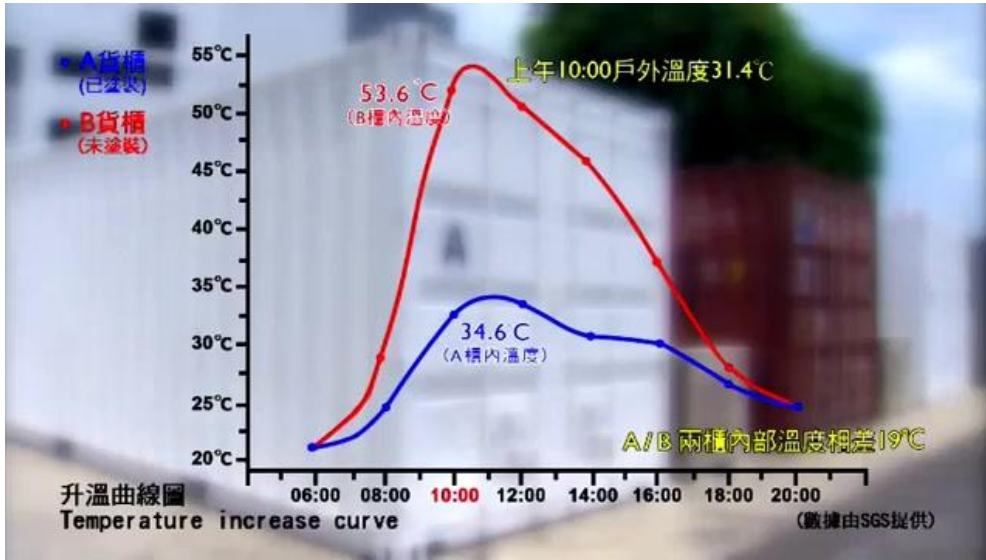
jeremi@top-inks.com

officejeremi@126.com

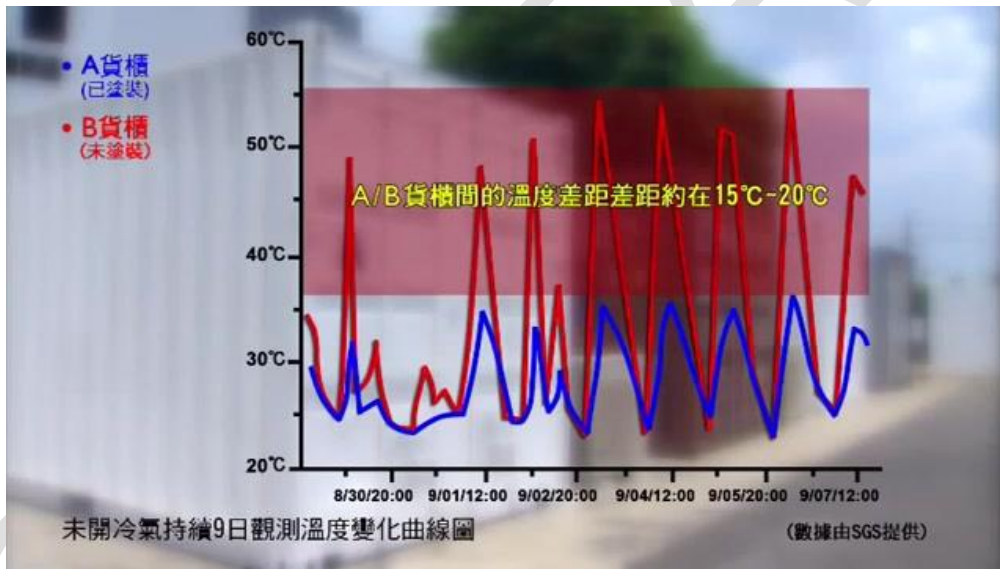
Website: www.top-inks.com



三、实验成果



※A 货柜已涂装恒温漆 B 货柜未涂装恒温漆



※A 货柜已涂装恒温漆 B 货柜未涂装恒温漆

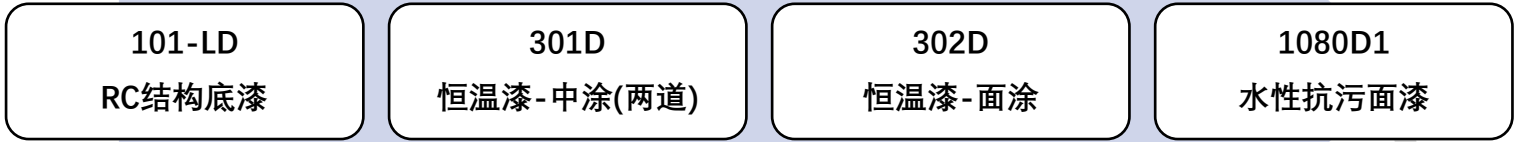


广州港台富贸易有限公司
 GUANGZHOU KONGTAIFU TRADE CO., LTD
 办公地址: 广州市越秀区白云路111-113号白云大厦13A11
 ADD: ROOM 13A11 BAIYUN BUILDING NO. 111-113 BAIYUN RD YUEXIU
 DISTRICT GUANGZHOU
 Tel: (+86) 020-83871476
 Fax: (+86) 020-83706773
 E-mail: sales@top-inks.com
 jeremi@top-inks.com
 officejeremi@126.com
 Website: www.top-inks.com

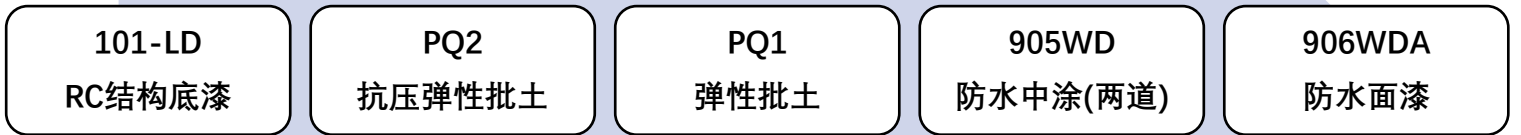


四、施工步骤

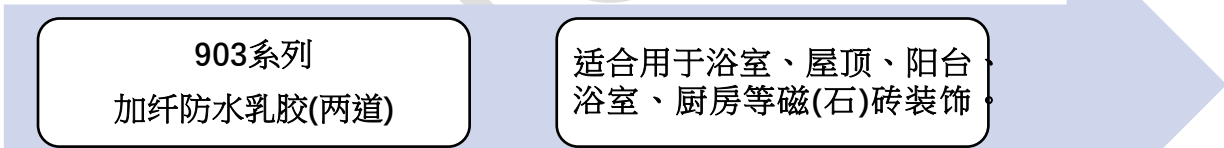
屋顶外墙:



室内伸缩缝与室内板材:



装修材:



广州港台富贸易有限公司

GUANGZHOU KONGTAIFU TRADE CO., LTD

办公地址: 广州市越秀区白云路111-113号白云大厦13A11

ADD: ROOM 13A11 BAIYUN BUILDING NO. 111-113 BAIYUN RD YUEXIU DISTRICT GUANGZHOU

Tel: (+86) 020-83871476

Fax: (+86) 020-83706773

E-mail: sales@top-inks.com

jeremi@top-inks.com

officejeremi@126.com

Website: www.top-inks.com



五、101-LD RC 结构底漆

特 性：高渗透力、接着力，渗透老化水泥墙，强化结构表面涂，增加漆面附着性。

用 途：任何基底都可使用。

颜 色：透明色。

规 格：5 加仑/16 KG。

黏 度：7"92(秒)/25°C。

涂 布 量：80 m²/ 5 加仑。

漆膜厚度：干膜 0.3 mm。

涂装方式：刷涂、滚涂、无气喷涂。

干燥时间：指触 30 分钟，坚结 24 小时。

稀 释 剂：无需稀释。

注意事项：涂物表面须保持干燥，灰尘、油渍、蓬松物等附着物须清理干净，使用前请将涂料充分搅拌均匀，再涂布恒温涂层表面潮湿凝结有露水或阴雨天时应避免施工。

施工方式：适用全系列产品。



广州港台富贸易有限公司

GUANGZHOU KONGTAIFU TRADE CO., LTD

办公地址：广州市越秀区白云路111-113号白云大厦13A11

ADD: ROOM 13A11 BAIYUN BUILDING NO. 111-113 BAIYUN RD YUEXIU DISTRICT GUANGZHOU

Tel: (+86) 020-83871476

Fax: (+86) 020-83706773

E-mail: sales@top-inks.com

jeremi@top-inks.com

officejeremi@126.com

Website: www.top-inks.com



六、#123 RC-白底漆

特 性：渗透建材基底表面，彻底结构化水泥表层与增加上层涂料附着性。

用 途：适用水泥表层。

颜 色：乳白色。

规 格：5 加仑/18 KG。

黏 度：16"8(秒)/25°C。

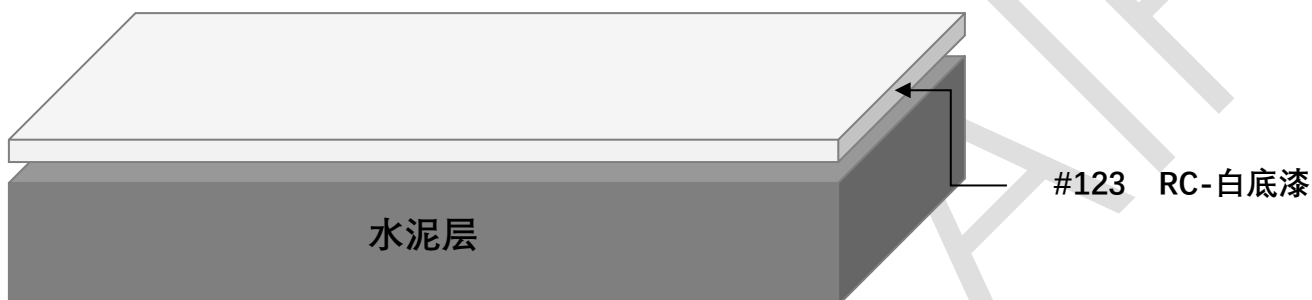
涂 布 量：100 m²/ 5 加仑。

涂装方式：刷涂、滚涂、无气喷涂。

干燥时间：指触 30 分钟，坚结 24 小时。

施工方式：适用全系列产品。

注意事项：涂物表面须保持干燥，灰尘、油渍、蓬松物等附着物须清理干净，使用前请将涂料充分搅拌均匀，再涂布恒温涂层表面潮湿凝结有露水或阴雨天时应避免施工。



广州港台富贸易有限公司

GUANGZHOU KONGTAIFU TRADE CO., LTD

办公地址：广州市越秀区白云路111-113号白云大厦13A11

ADD: ROOM 13A11 BAIYUN BUILDING NO. 111-113 BAIYUN RD YUEXIU DISTRICT GUANGZHOU

Tel: (+86) 020-83871476

Fax: (+86) 020-83706773

E-mail: sales@top-inks.com

jeremi@top-inks.com

officejeremi@126.com

Website: www.top-inks.com



七、903 系列 加纤防水乳胶

特 性：防水、防漏、抗拉拔增加贴合力，超黏固、抗水泥层粉化。

用 途：适用于各式建筑屋顶、阳台、浴室、厨房等磁(石)砖装饰前的防水工程。

颜 色：白色、灰色、黑色。

规 格：5 加仑/24 KG。

黏 度：16000cps/25°C。

涂 布 量：20 m²/ 5 加仑。

漆膜厚度：干膜 0.6 mm，需喷涂两道加强防水。

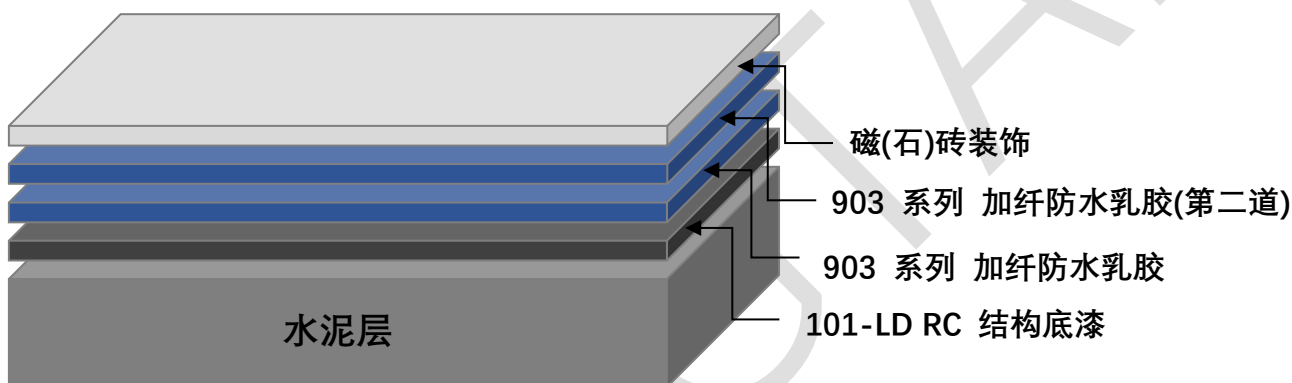
涂装方式：刷涂、滚涂。

干燥时间：指触 30 分钟，坚结 48 小时。

稀 释 剂：无需稀释，如要稀释可添加清水即可。

施工方式：

- 1.底材清洁干燥后施做 101-LD RC 结构底漆
- 2.底漆干燥后施做 903 系列加纤防水乳胶第一道
- 3.待表面干燥后施做 903 系列加纤防水乳胶第二道
4. 磁(石)砖装饰前的防水工程



广州港台富贸易有限公司

GUANGZHOU KONGTAIFU TRADE CO., LTD

办公地址：广州市越秀区白云路111-113号白云大厦13A11

ADD: ROOM 13A11 BAIYUN BUILDING NO. 111-113 BAIYUN RD YUEXIU DISTRICT GUANGZHOU

Tel: (+86) 020-83871476

Fax: (+86) 020-83706773

E-mail: sales@top-inks.com

jeremi@top-inks.com

officejeremi@126.com

Website: www.top-inks.com



八、905 系列 防水乳胶-中涂

特 性：防水、防漏，抗水泥层粉化。

用 途：适用于室内外水泥墙。

颜 色：白色、灰色。

规 格：5 加仑/24 KG。

黏 度：17500cps/25°C。

涂 布 量：20~40 m²/ 5 加仑。

漆膜厚度：干膜 0.6 mm，需喷涂两道加强防水。

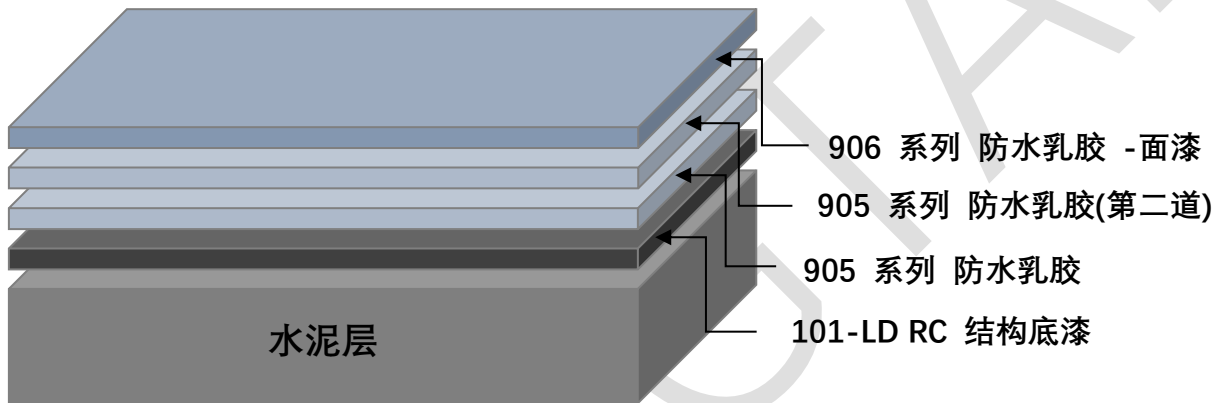
涂装方式：刷涂、滚涂、无气喷涂。

干燥时间：指触 30 分钟，坚结 48 小时

稀 释 剂：无需稀释，如要稀释可添加清水即可。

施工方式：

- 1.底材清洁干燥后施做 101-LD RC 结构底漆
- 2.底漆干燥后施做 905 系列中涂防水乳胶第一道
- 3.待表面干燥后施做 905 系列中涂防水乳胶第二道
- 4.最后干燥后施做 905 系列面漆防水乳胶



广州港台富贸易有限公司

GUANGZHOU KONGTAIFU TRADE CO., LTD

办公地址：广州市越秀区白云路111-113号白云大厦13A11

ADD: ROOM 13A11 BAIYUN BUILDING NO. 111-113 BAIYUN RD YUEXIU DISTRICT GUANGZHOU

Tel: (+86) 020-83871476

Fax: (+86) 020-83706773

E-mail: sales@top-inks.com

jeremi@top-inks.com

officejeremi@126.com

Website: www.top-inks.com



九、906 系列 防水乳胶-面漆

特 性：防水、防漏，不贴磁(石)砖装饰外墙。

用 途：适用于室内外水泥墙。

颜 色：白色、灰色。

规 格：5 加仑/24 KG。

黏 度：17500cps/25°C。

涂 布 量：40~80 m²/ 5 加仑。

漆膜厚度：干膜 0.6 mm。

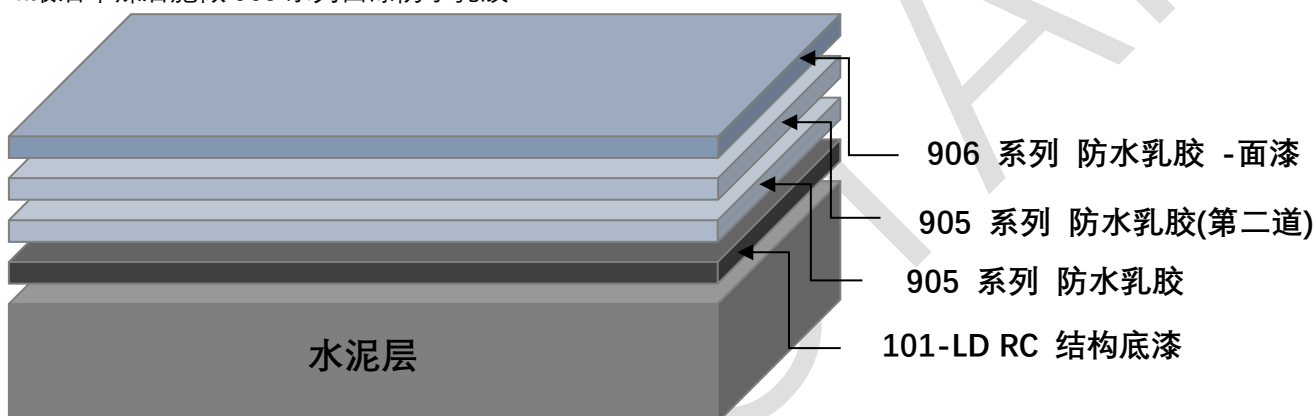
涂装方式：刷涂、滚涂、无气喷涂。

干燥时间：指触 30 分钟，坚结 48 小时

稀 释 剂：无需添加，如要稀释可添加清水即可。

施工方式：

- 1.底材清洁干燥后施做 101-LD RC 结构底漆
- 2.底漆干燥后施做 905 系列中涂防水乳胶第一道
- 3.待表面干燥后施做 905 系列中涂防水乳胶第二道
- 4.最后干燥后施做 905 系列面漆防水乳胶



广州港台富贸易有限公司

GUANGZHOU KONGTAIFU TRADE CO., LTD

办公地址：广州市越秀区白云路111-113号白云大厦13A11

ADD: ROOM 13A11 BAIYUN BUILDING NO. 111-113 BAIYUN RD YUEXIU DISTRICT GUANGZHOU

Tel: (+86) 020-83871476

Fax: (+86) 020-83706773

E-mail: sales@top-inks.com

jeremi@top-inks.com

officejeremi@126.com

Website: www.top-inks.com



十、301D 防水恒温漆-中涂

特 性：隔热、防水、抗粉化耐酸碱、防裂，良好的恒热效果，不贴磁(石)砖装饰外墙，空中花园等隔热工程。

用 途：适用于水泥墙、木屋、室外屋顶、铁皮屋。

颜 色：白色。

规 格：5 加仑/16 KG。

黏 度：16500cps/25°C。

涂 布 量：20 m²/ 5 加仑。

漆膜厚度：干膜 1 mm，需喷涂两道加强隔热。

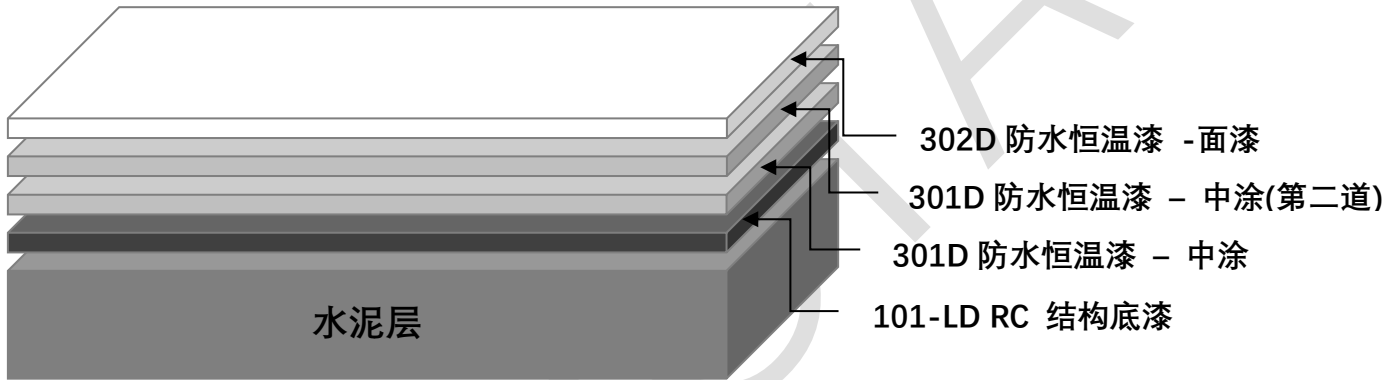
涂装方式：刷涂、滚涂、无气喷涂。

干燥时间：指触 30 分钟，坚结 48 小时。

稀 释 剂：无需稀释，如要稀释可添加清水即可。

施工方法：

1. 底材清洁干燥后施做 101-LD RC 结构底漆
2. 底漆干燥后施做 301D 防水恒温漆-中涂第一道
3. 待表面干燥后施做 301D 防水恒温漆-中涂第二道
4. 最后干燥后施做 302D 防水恒温漆-面漆



广州港台富贸易有限公司

GUANGZHOU KONGTAIFU TRADE CO., LTD

办公地址：广州市越秀区白云路111-113号白云大厦13A11

ADD: ROOM 13A11 BAIYUN BUILDING NO. 111-113 BAIYUN RD YUEXIU DISTRICT GUANGZHOU

Tel: (+86) 020-83871476

Fax: (+86) 020-83706773

E-mail: sales@top-inks.com

jeremi@top-inks.com

officejeremi@126.com

Website: www.top-inks.com



十一、302D 防水恒温漆-面漆

特 性：透过真空小气囊添加特殊弹性压克力树脂及多种结构强化之原料调制而成，具有质地轻，阻隔性佳的特性，防水、防裂、恒温、隔热，防止漆面水解、粉化、退色、延长寿命。

用 途：适用于各类漆面之保护用漆。

颜 色：白色。

规 格：5 加仑/16 KG。

黏 度：20000cps/25°C。

涂 布 量：40 m²/ 5 加仑。

漆膜厚度：干膜 1 mm。

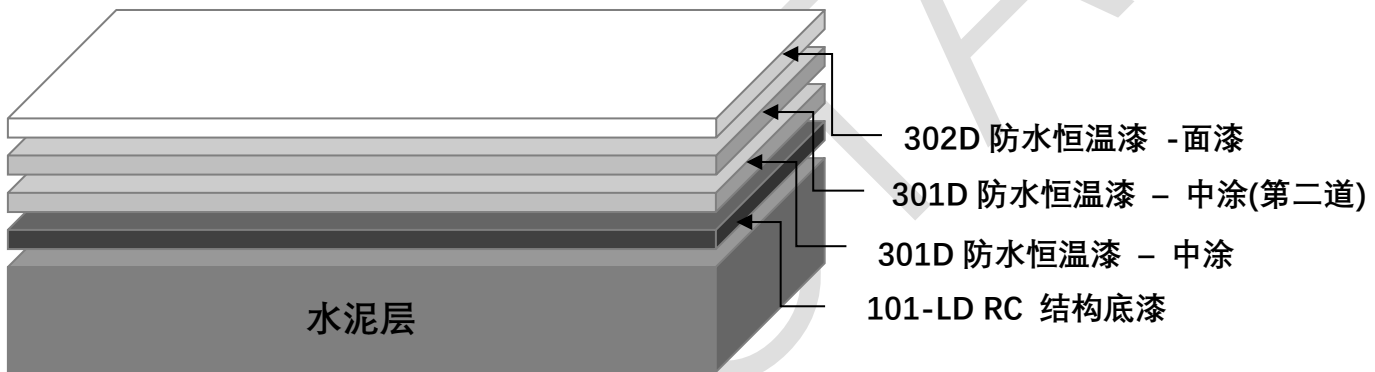
涂装方式：刷涂、滚涂、无气喷涂。

干燥时间：指触 30 分钟，坚结 48 小时

稀 释 剂：无需稀释，如要稀释可添加清水即可。

施工方法：

1. 底材清洁干燥后施做 101-LD RC 结构底漆
2. 底漆干燥后施做 301D 防水恒温漆-中涂第一道
3. 待表面干燥后施做 301D 防水恒温漆-中涂第二道
4. 最后干燥后施做 302D 防水恒温漆-面漆



广州港台富贸易有限公司

GUANGZHOU KONGTAIFU TRADE CO., LTD

办公地址：广州市越秀区白云路111-113号白云大厦13A11

ADD: ROOM 13A11 BAIYUN BUILDING NO. 111-113 BAIYUN RD YUEXIU DISTRICT GUANGZHOU

Tel: (+86) 020-83871476

Fax: (+86) 020-83706773

E-mail: sales@top-inks.com

jeremi@top-inks.com

officejeremi@126.com

Website: www.top-inks.com



十二、106D 透明乳胶-中涂

特 性：针对漆类具有防水、抗裂、耐扯的功效。

用 途：适用于磁砖、石材墙面。

颜 色：乳白色。

规 格：5 加仑/18 KG。

黏 度：13500cps/25°C。

涂 布 量：20~40 m²/ 5 加仑。

漆膜厚度：干膜 0.3~0.4 mm。

涂装方式：刷涂、滚涂、无气喷涂，需喷涂两道。

干燥时间：指触 30 分钟，坚结 48 小时。

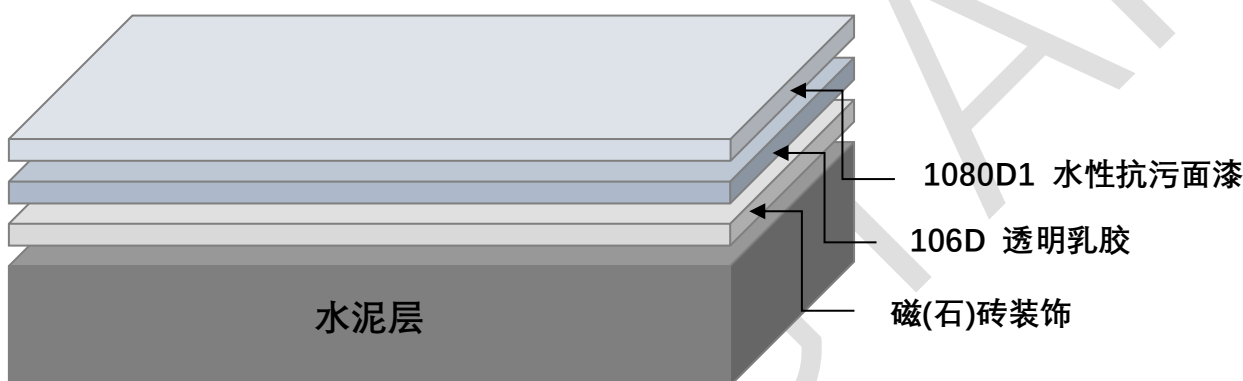
稀 释 剂：无需添加，如要稀释可添加清水即可。

施工方式：

1.先将欲喷涂或滚(刷)涂之墙面做表面清洁、整平

2.再涂上透明乳胶-中涂

3.最后在上水性抗污面漆



广州港台富贸易有限公司

GUANGZHOU KONGTAIFU TRADE CO., LTD

办公地址：广州市越秀区白云路111-113号白云大厦13A11

ADD: ROOM 13A11 BAIYUN BUILDING NO. 111-113 BAIYUN RD YUEXIU DISTRICT GUANGZHOU

Tel: (+86) 020-83871476

Fax: (+86) 020-83706773

E-mail: sales@top-inks.com

jeremi@top-inks.com

officejeremi@126.com

Website: www.top-inks.com



十三、P1080D1 水性抗污面漆

特 性：针对大气中的油渍及灰尘具有自洁性防止漆面水解、粉化、褪色，延长寿命。

用 途：适用于各类漆面及装饰石材之保护用漆。

颜 色：乳白色。

规 格：5 加仑/18 KG。

黏 度：5"6(秒)cps/25°C。

光 泽 度：平光。

涂 布 量：80 m²/ 5 加仑。

漆膜厚度：干膜 0.3~0.4 mm。

涂装方式：刷涂、滚涂、无气喷涂。

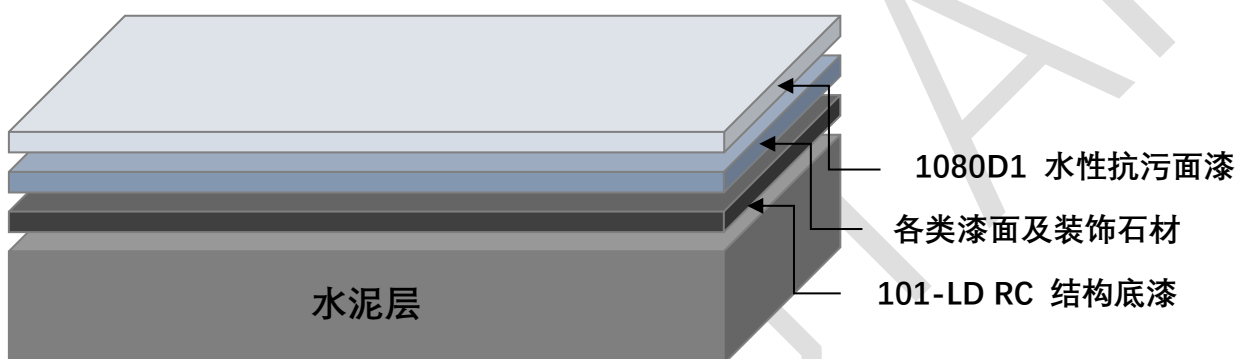
干燥时间：指触 30 分钟，坚结 48 小时。

稀 释 剂：无需添加，如要稀释可添加清水即可。

施工方式：

1. 先将欲喷涂或滚(刷)涂之墙面做表面清洁、整平

2. 最后在涂上水性抗污面漆



广州港台富贸易有限公司

GUANGZHOU KONGTAIFU TRADE CO., LTD

办公地址：广州市越秀区白云路111-113号白云大厦13A11

ADD: ROOM 13A11 BAIYUN BUILDING NO. 111-113 BAIYUN RD YUEXIU

DISTRICT GUANGZHOU

Tel: (+86) 020-83871476

Fax: (+86) 020-83706773

E-mail: sales@top-inks.com

jeremi@top-inks.com

officejeremi@126.com

Website: www.top-inks.com



十四、PQ1 弹性批土

特 性：防水性佳凹洞与小裂缝填补、抚平，干燥后其质不受气候潮湿而水解，表面光滑细嫩，易施工，取代传统使用之一般白土。

用 途：适用于各式建筑墙面、装潢、补平。

颜 色：白色。

规 格：5 加仑/20KG。

黏 度：70000cps/25°C。

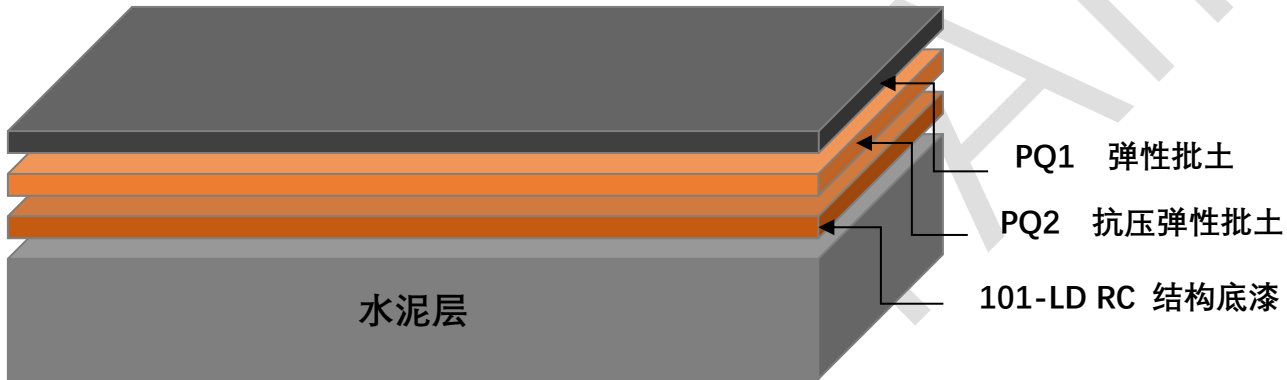
涂 布 量：150 m²/ 5 加仑。

涂装方式：披刀。

稀 释 剂：无需稀释。

施工方法：

1. 利用批刀将披土挖出，将披土均匀涂抹于所需填补处，并将表面尽量抚平
2. 若所需填补之孔洞太大可分二至三次填平
3. 待完全干燥后若表面仍未平整，可用砂纸磨平



广州港台富贸易有限公司

GUANGZHOU KONGTAIFU TRADE CO., LTD

办公地址：广州市越秀区白云路111-113号白云大厦13A11

ADD: ROOM 13A11 BAIYUN BUILDING NO. 111-113 BAIYUN RD YUEXIU DISTRICT GUANGZHOU

Tel: (+86) 020-83871476

Fax: (+86) 020-83706773

E-mail: sales@top-inks.com

jeremi@top-inks.com

officejeremi@126.com

Website: www.top-inks.com



十五、PQ2 抗压弹性批土

特 性：利用高分子等材料特制而成，可改善传统水泥砂浆干缩龟裂，不防水的缺点，不垂流、易施工、防止裂纹。

用 途：适用于所有建筑物伸缩缝之填缝材

颜 色：灰色。

规 格：5 加仑/15KG。

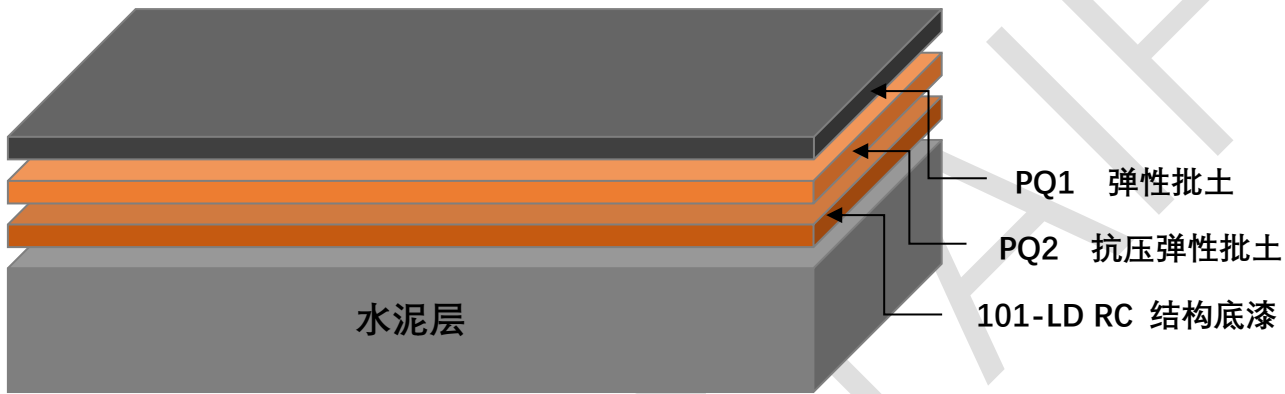
黏 度：30000cps/25°C。

涂 布 量：100 m²/ 5 加仑。

涂装方式：披刀。

稀 释 剂：无需稀释。

施工方法：使用时，建议伸缩缝间隙至少保留 3-5mm 以上的填缝空间，如板材最好 45 度角最佳，梁柱接头亦需保留 10-15mm 以上



广州港台富贸易有限公司

GUANGZHOU KONGTAIFU TRADE CO., LTD

办公地址：广州市越秀区白云路111-113号白云大厦13A11

ADD: ROOM 13A11 BAIYUN BUILDING NO. 111-113 BAIYUN RD YUEXIU DISTRICT GUANGZHOU

Tel: (+86) 020-83871476

Fax: (+86) 020-83706773

E-mail: sales@top-inks.com

jeremi@top-inks.com

officejeremi@126.com

Website: www.top-inks.com



十六、WS-100 砂浆

特 性：利用天然石材制造而成、不垂流、易施工、自然美观。

用 途：适用于所有建筑物

颜 色：灰色。

规 格：5 加仑/15KG。

黏 度：/25°C。

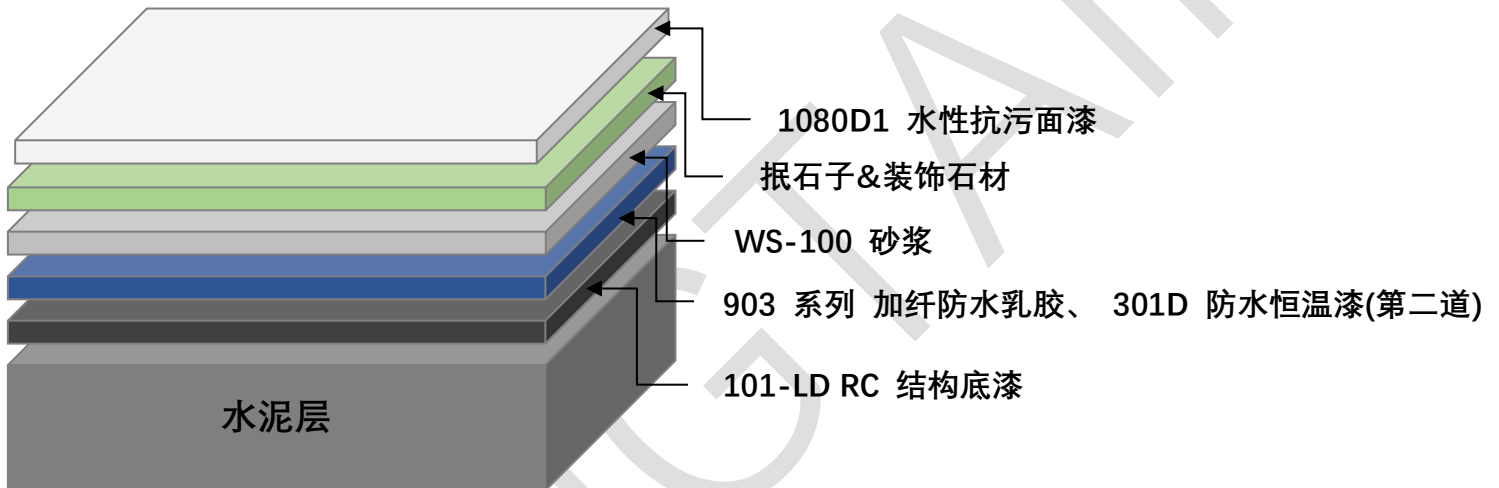
涂 布 量：1m²=2~12KG(需视选择的石材粒径)/ 5 加仑。

涂装方式：刷涂。

稀 释 剂：无需稀释，如要稀释可添加清水即可。

施工方法：

- 1.底材清洁干燥后施做 101-LD RC 结构底漆
- 2.底漆干燥后施做 903 系列或 301D 防水恒温漆-中涂(二择一使用)。
- 3.待表面干燥后施做 WS-100 砂浆，平均刷涂 1~2 道。
- 4.最后干燥后施做 P1080D1 抗污平光面漆。



广州港台富贸易有限公司

GUANGZHOU KONGTAIFU TRADE CO., LTD

办公地址：广州市越秀区白云路111-113号白云大厦13A11

ADD: ROOM 13A11 BAIYUN BUILDING NO. 111-113 BAIYUN RD YUEXIU DISTRICT GUANGZHOU

Tel: (+86) 020-83871476

Fax: (+86) 020-83706773

E-mail: sales@top-inks.com

jeremi@top-inks.com

officejeremi@126.com

Website: www.top-inks.com

